

# ENGINE-MODDING



INDUSTRIAL  
MACHINERY

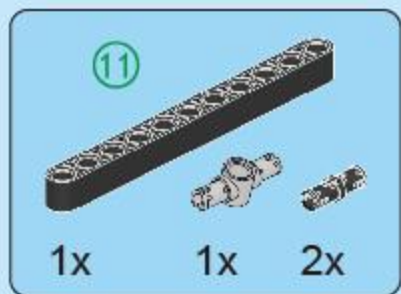
2 in 1



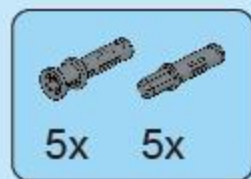
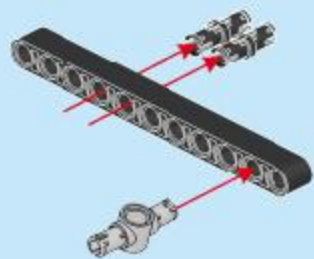
FC9311-3



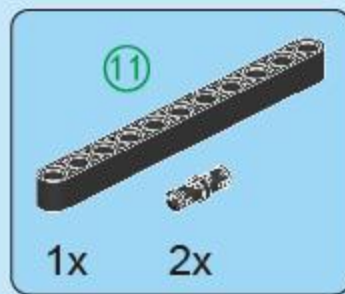
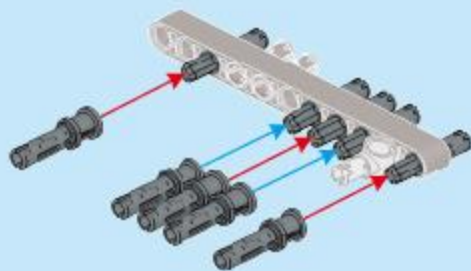
ENGINEERING EXCAVATOR FORM



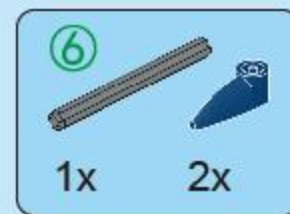
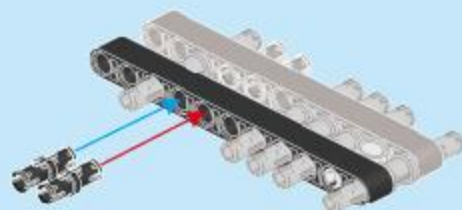
A1



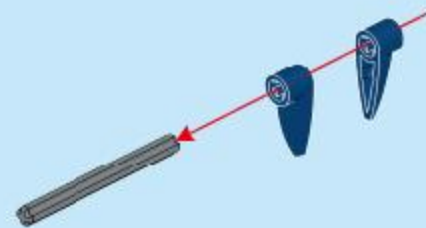
A2



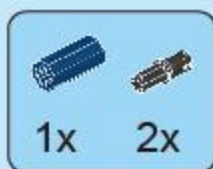
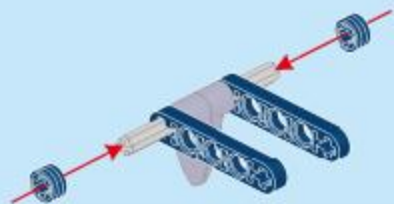
A3



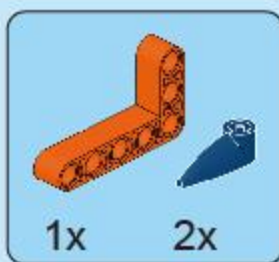
A4



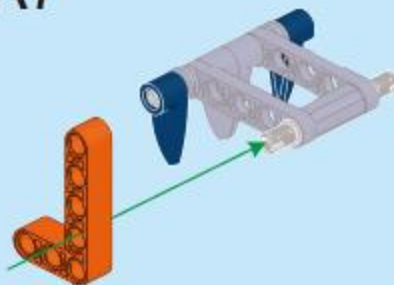
A5



A6



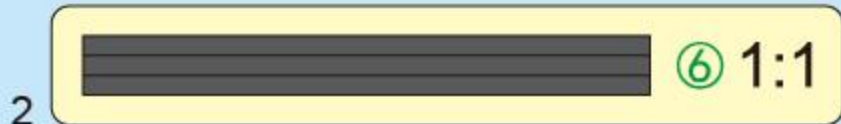
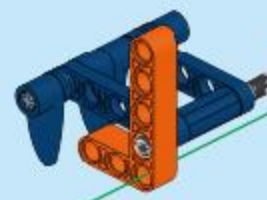
A7

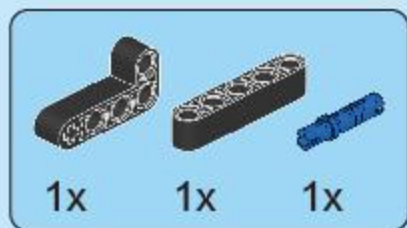


A8

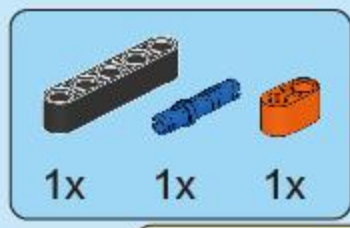
A7

A3

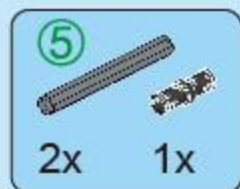
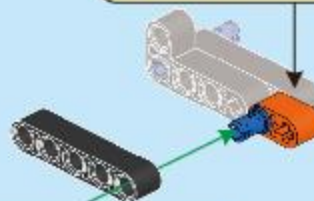
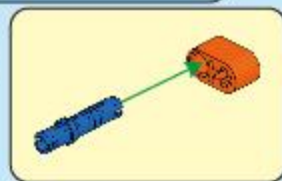




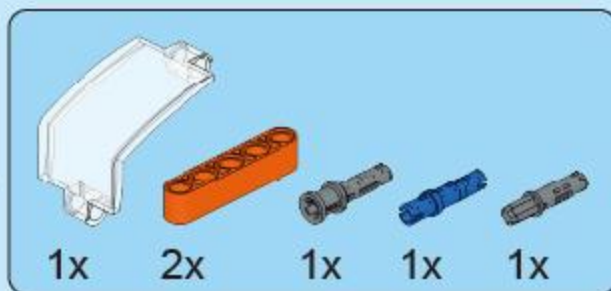
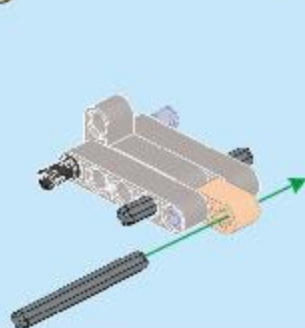
A9



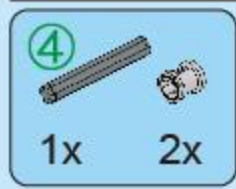
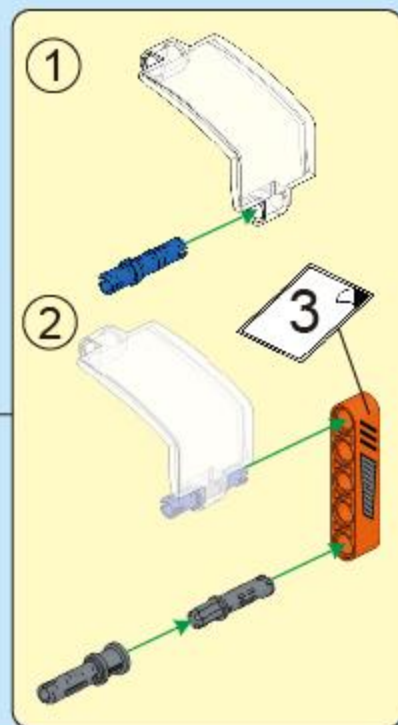
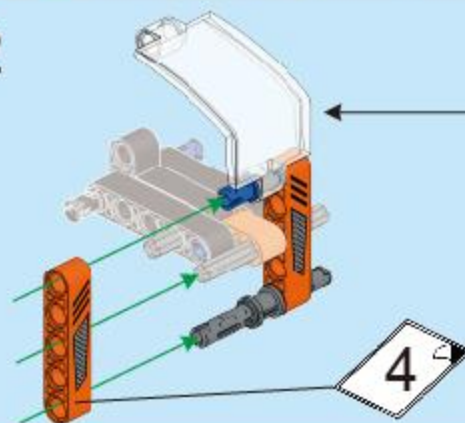
A10



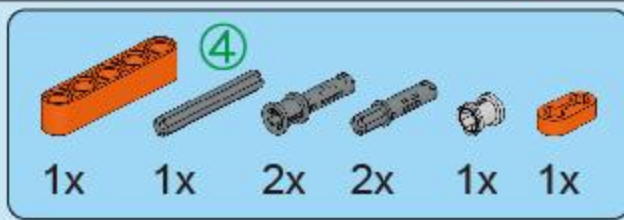
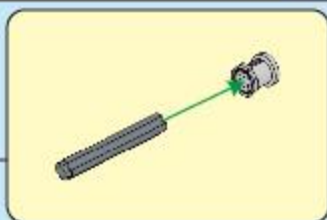
A11



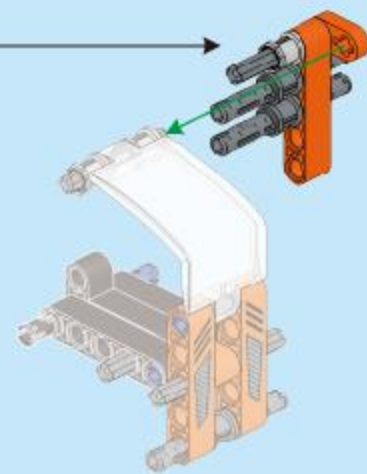
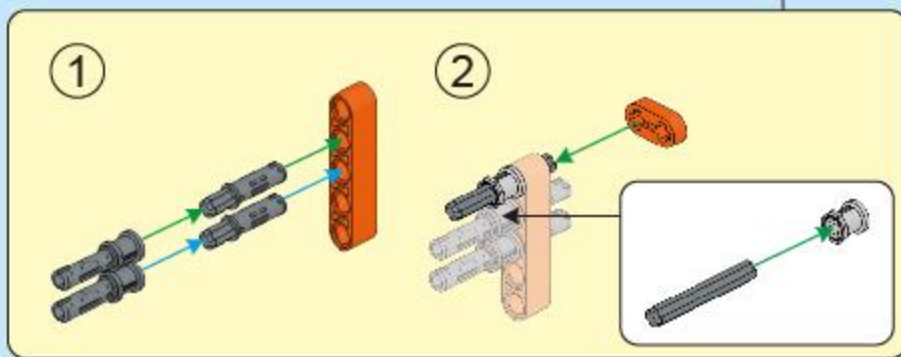
A12

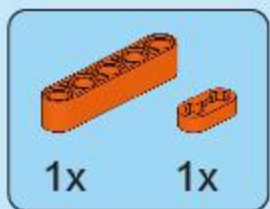


A13

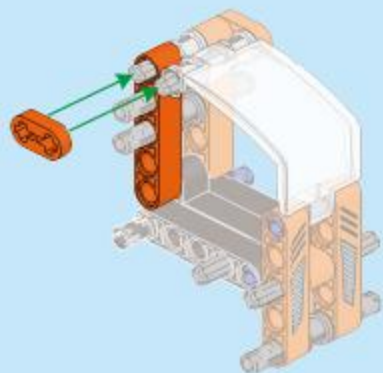


A14





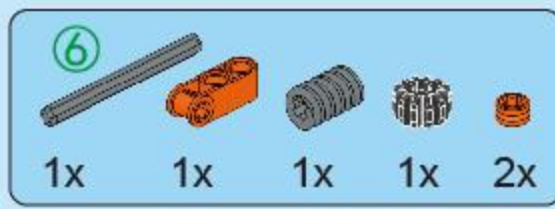
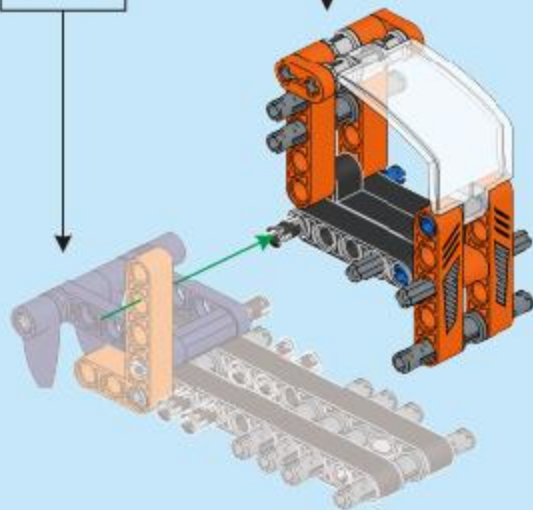
A15



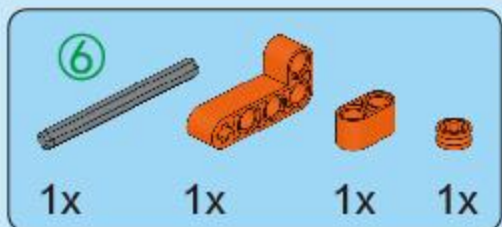
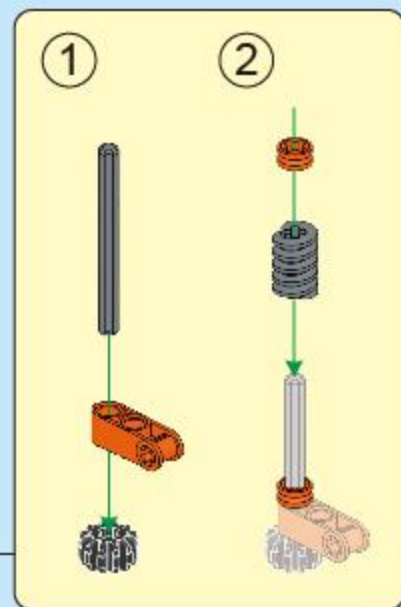
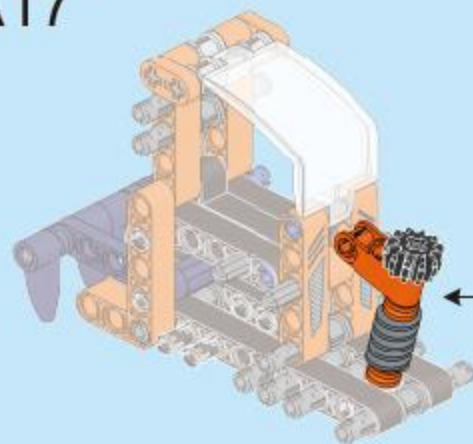
A16

A8

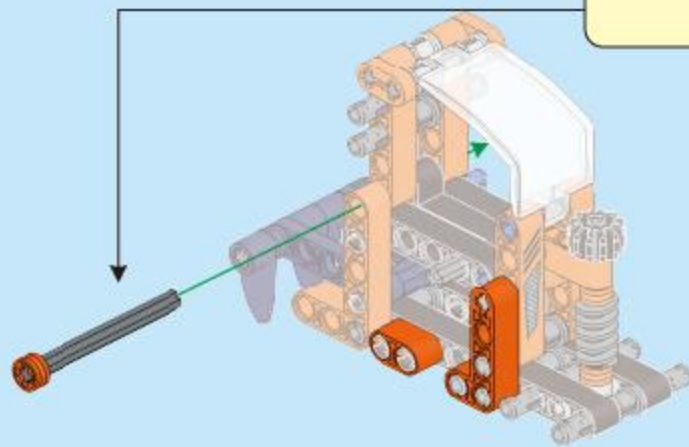
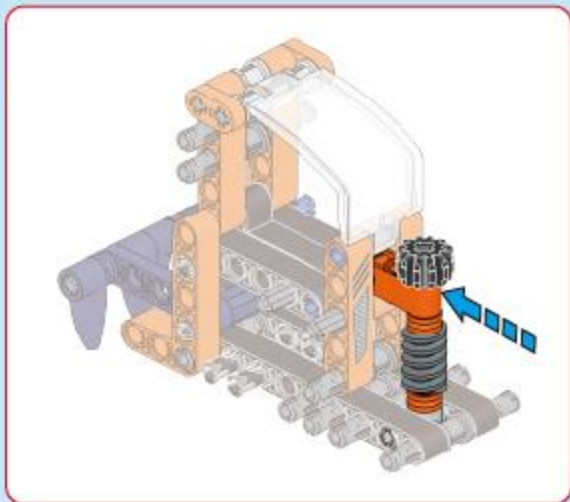
A15

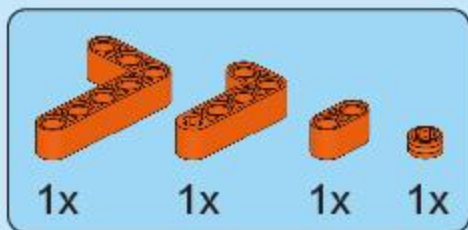


A17

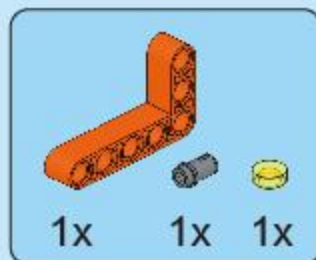
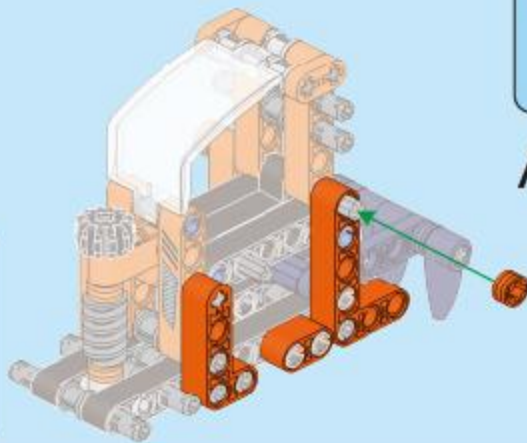


A18

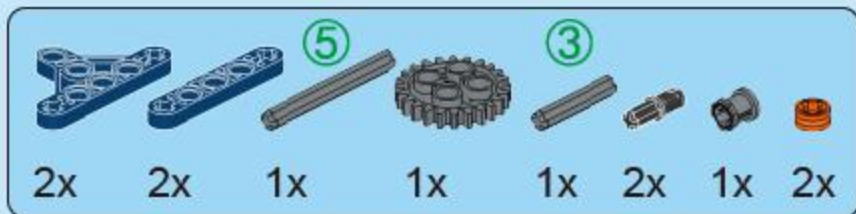
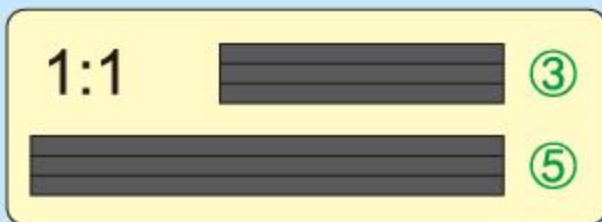
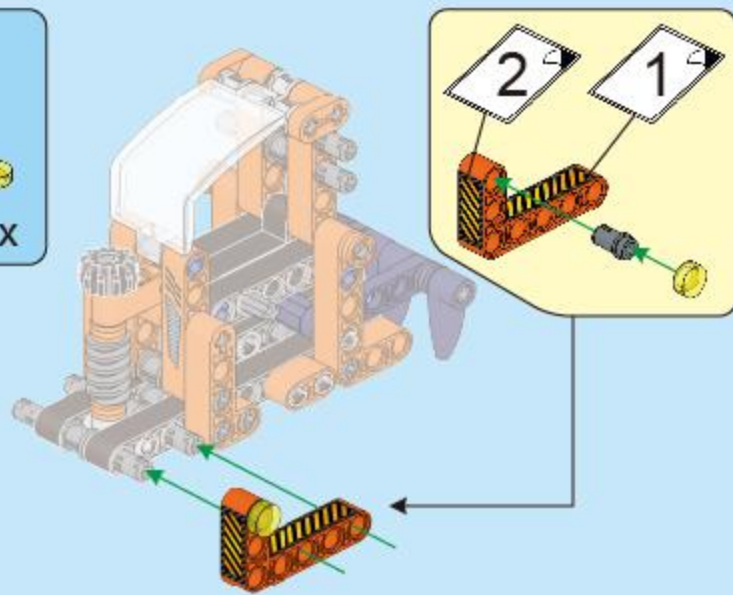




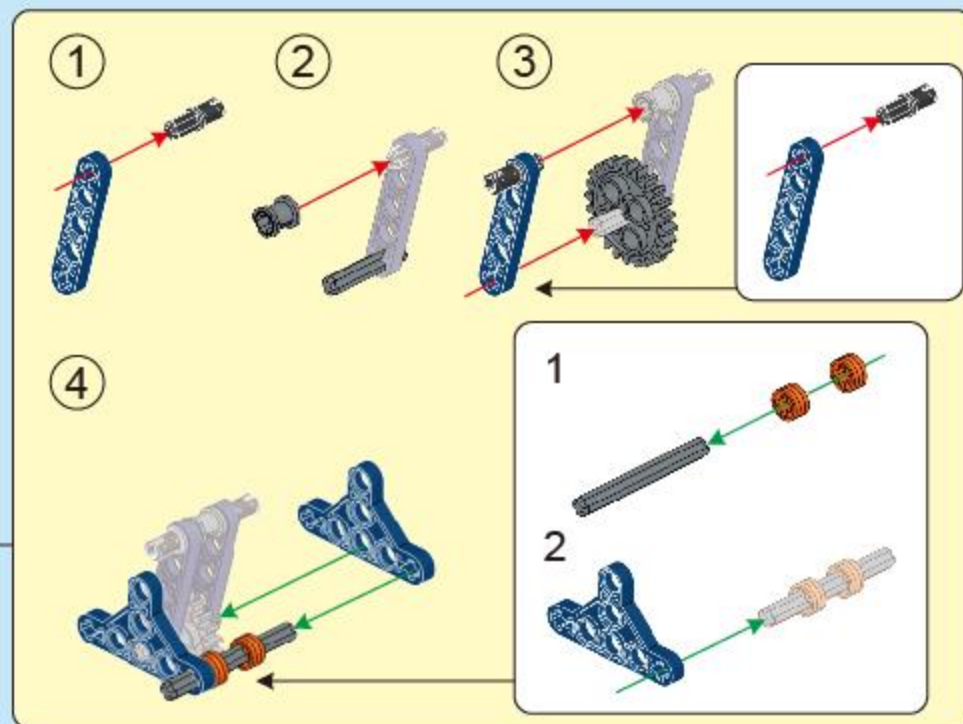
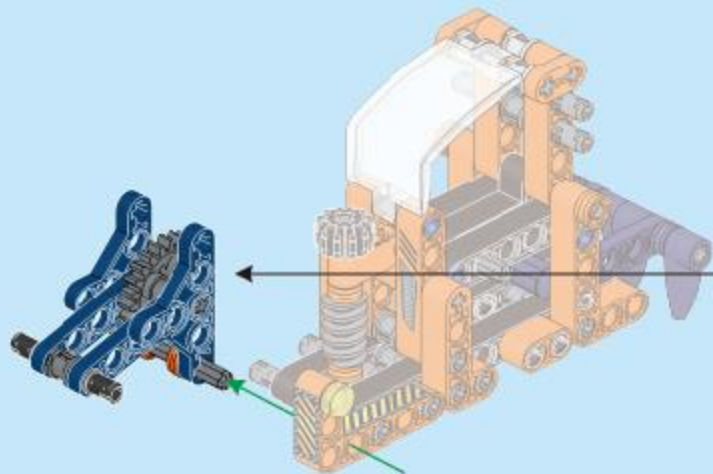
A19

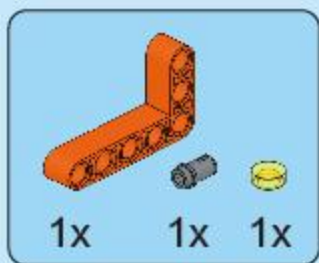


A20

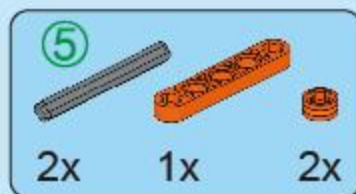
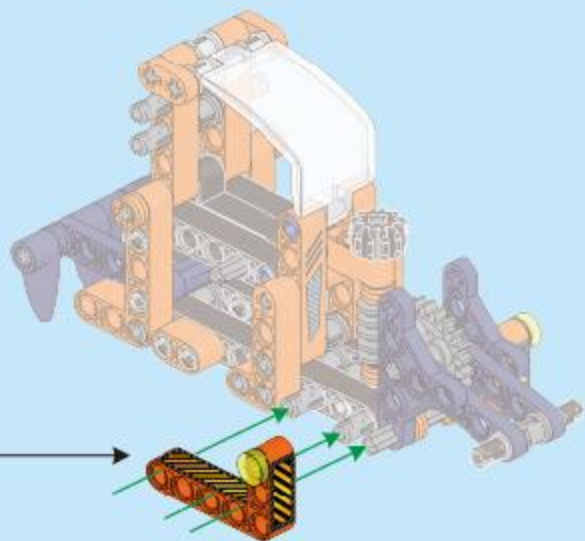
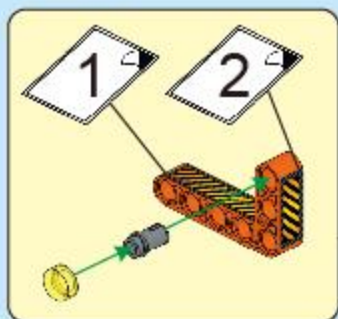


A21

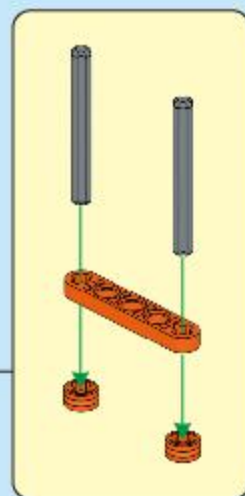
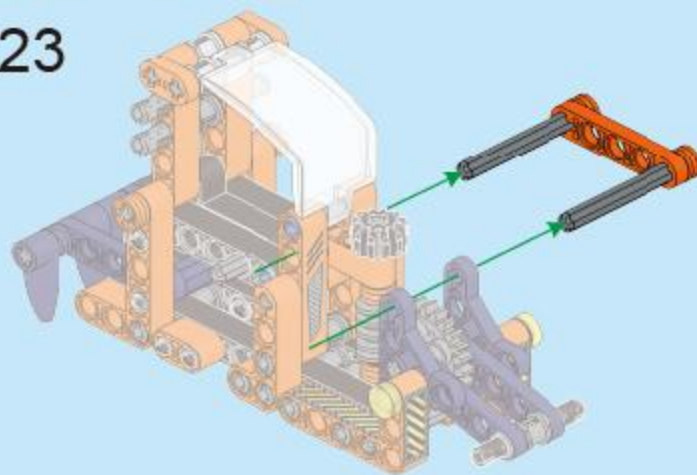




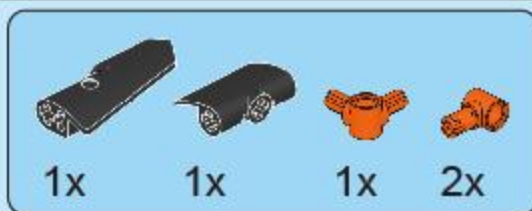
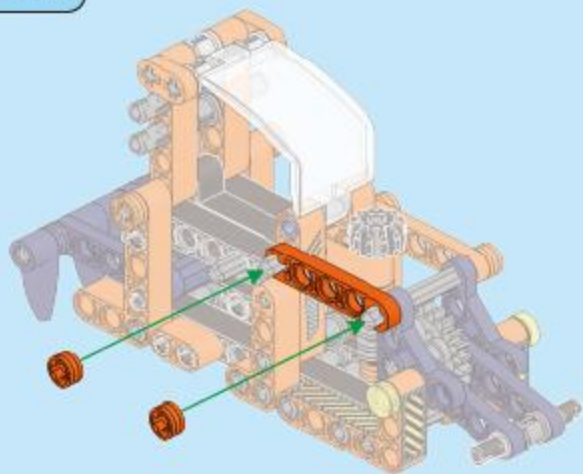
A22



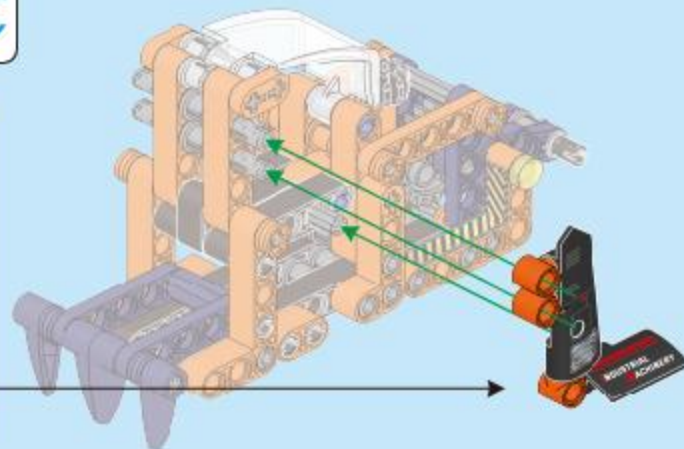
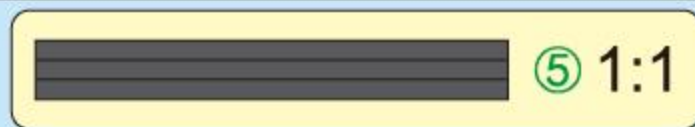
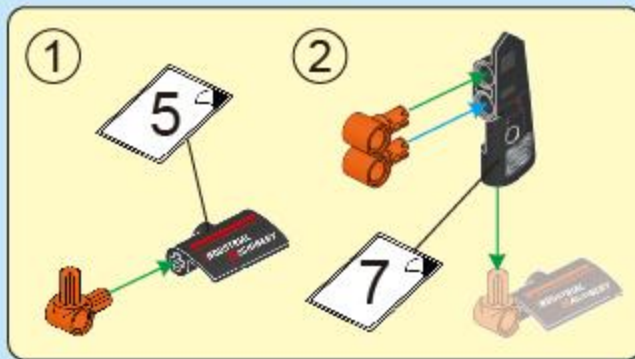
A23



A24

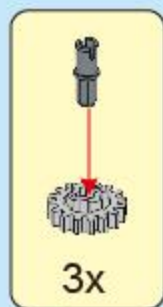
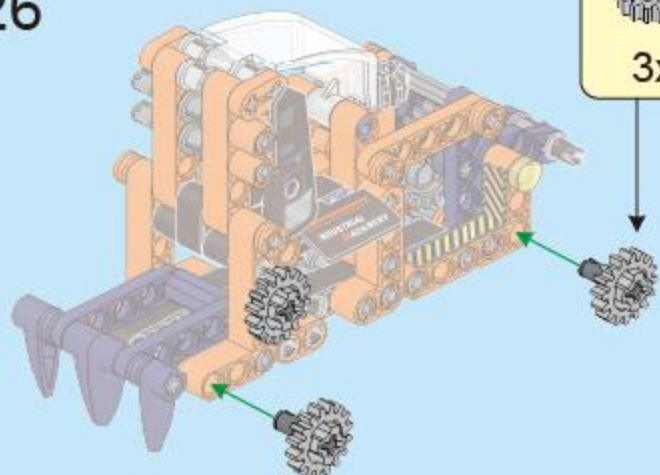


A25

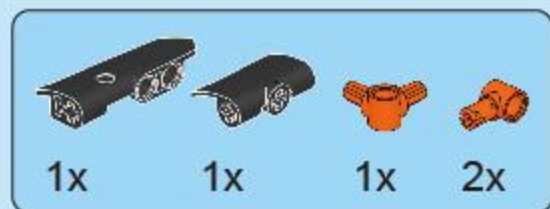
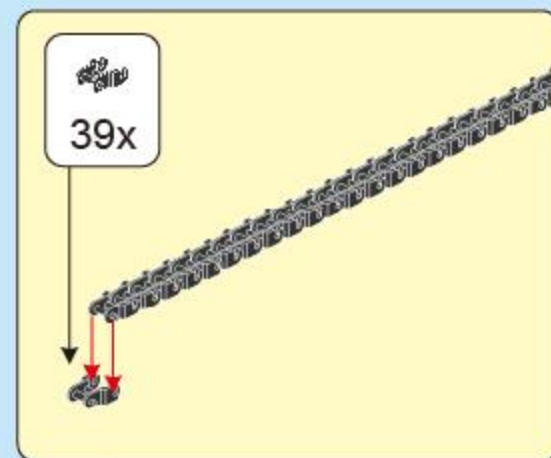
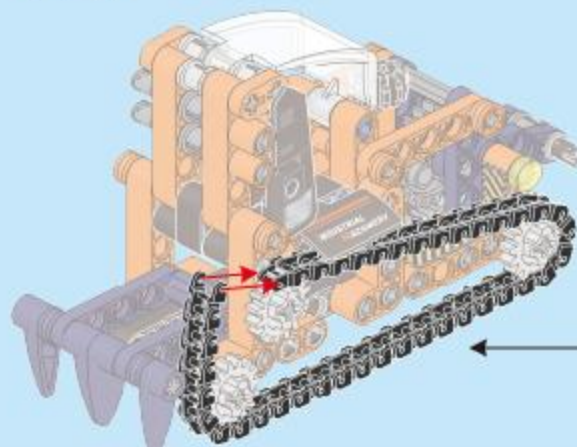




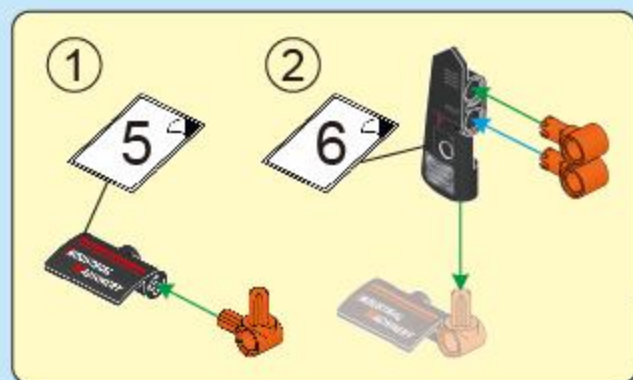
A26



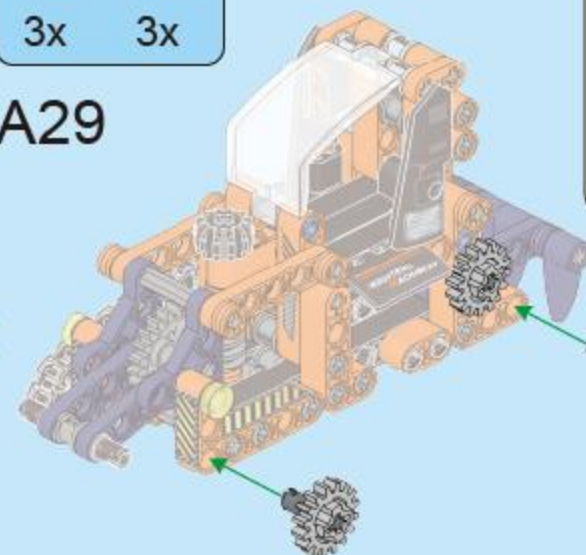
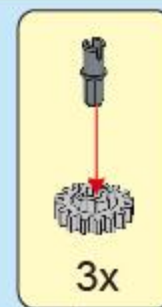
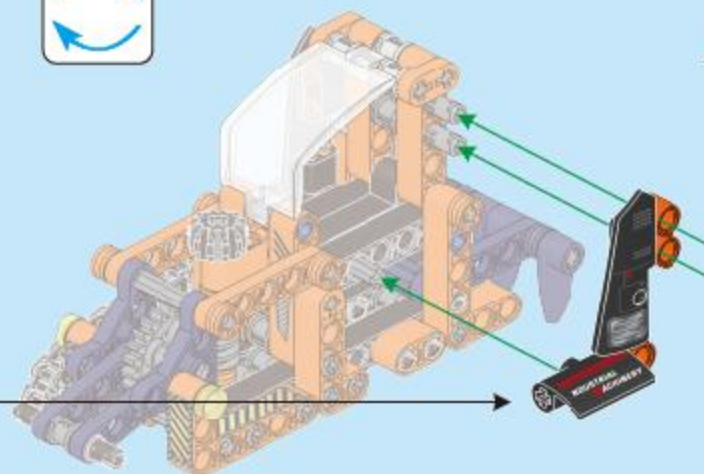
A27



A28



A29





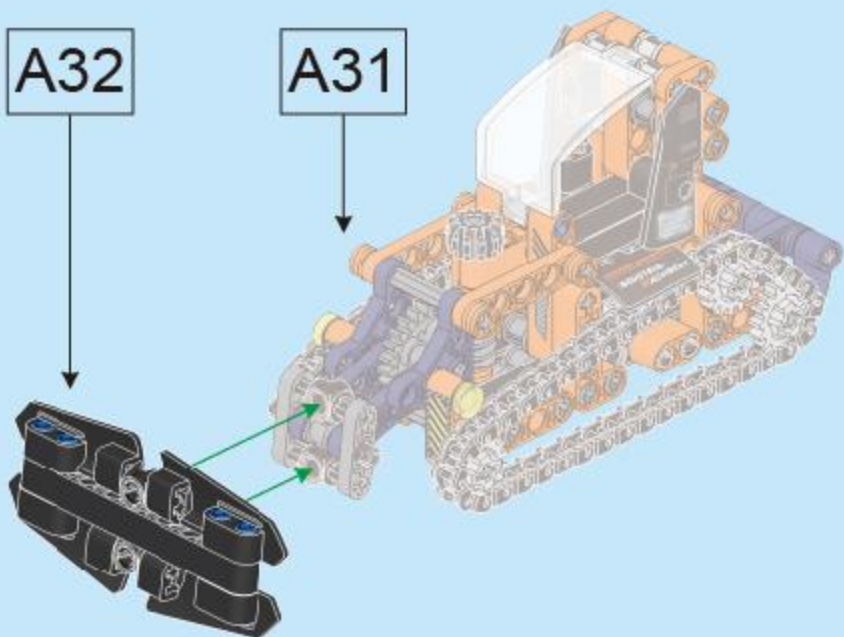


A33

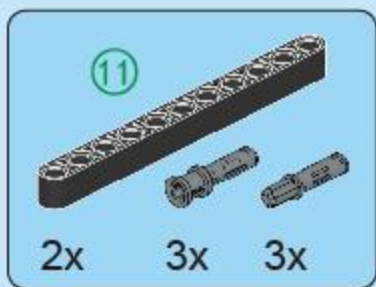
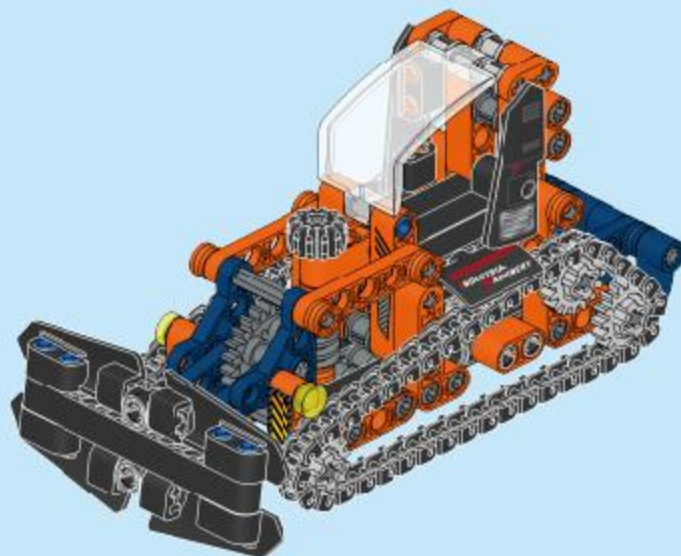


A32

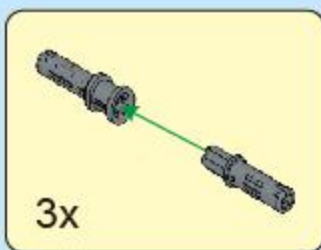
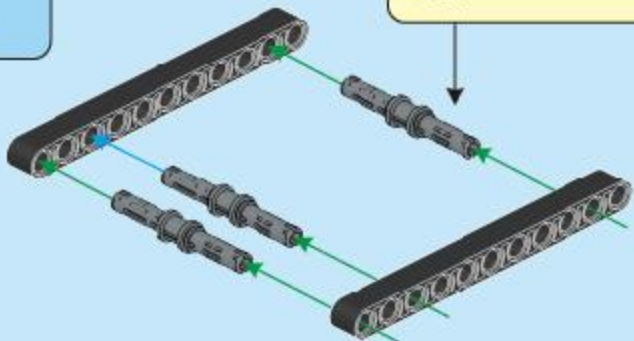
A31



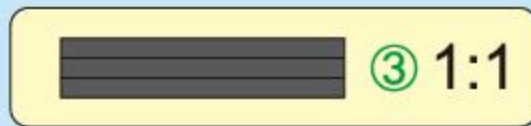
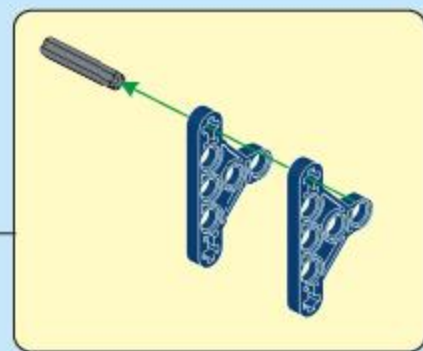
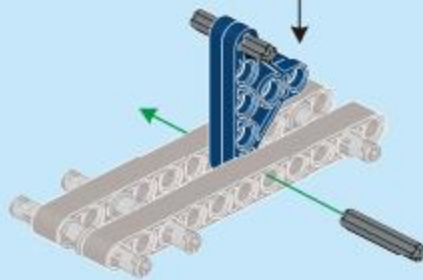
A

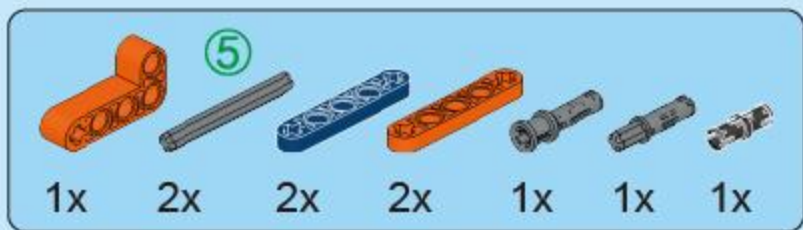


B1

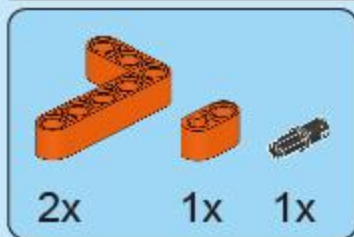
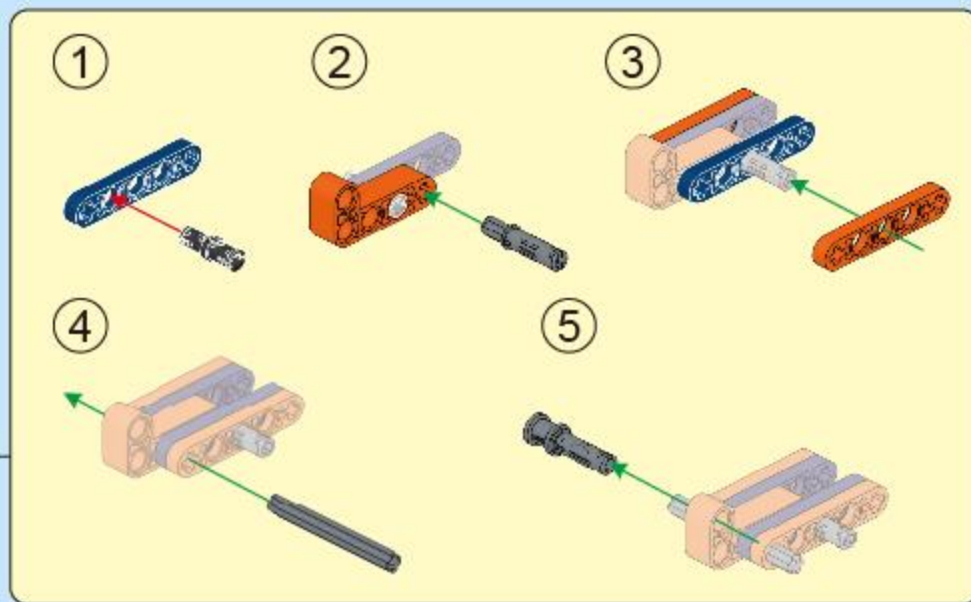
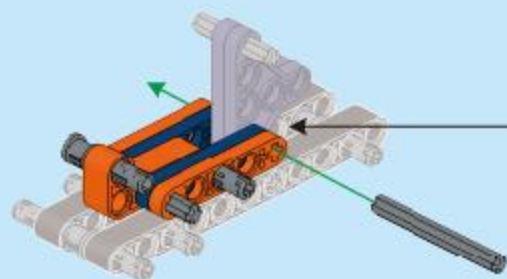


B2

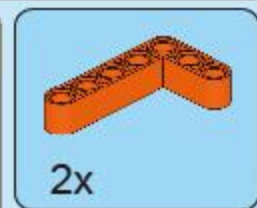




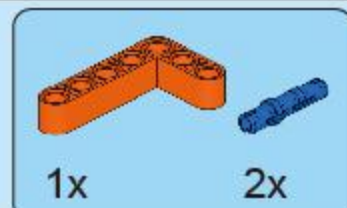
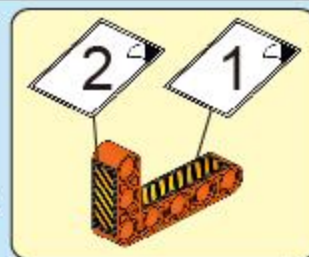
B3



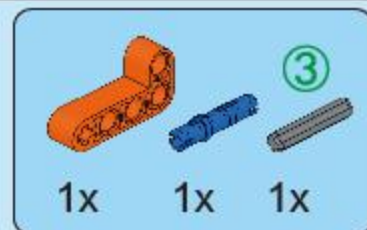
B4



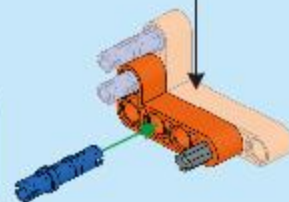
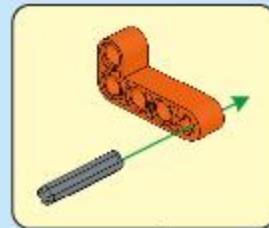
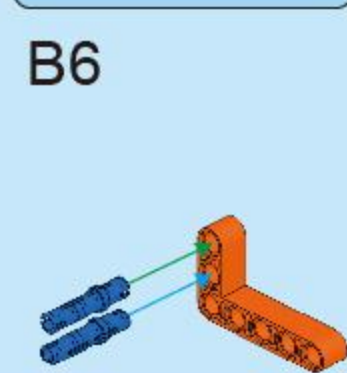
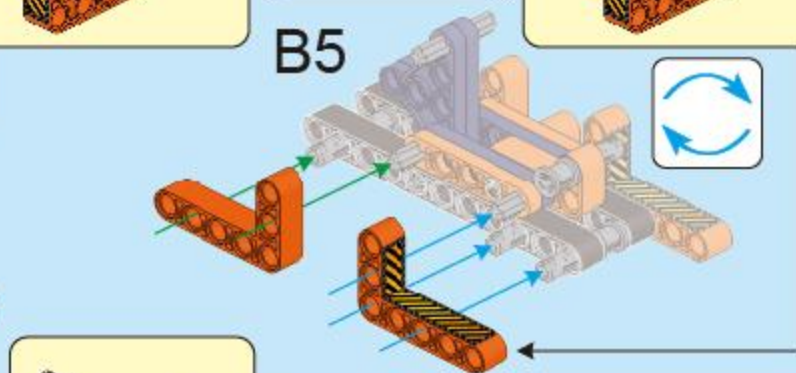
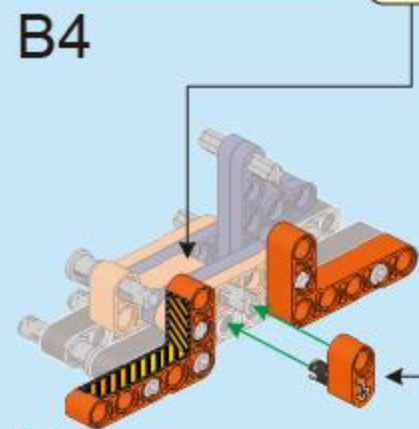
B5



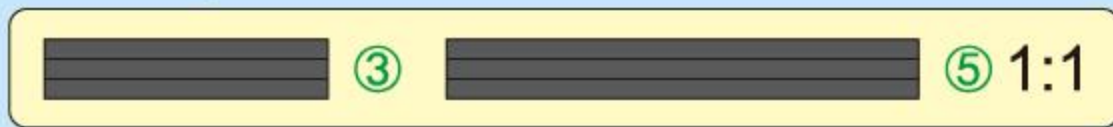
B6

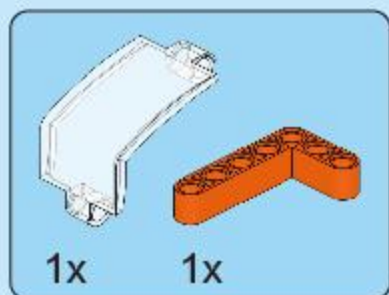


B7

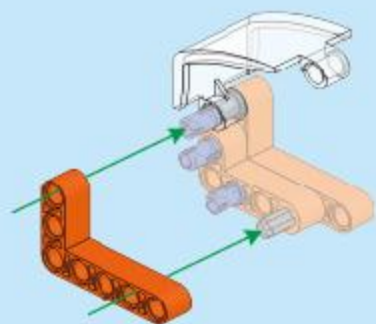


10

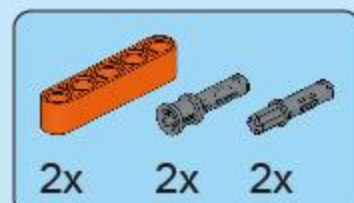
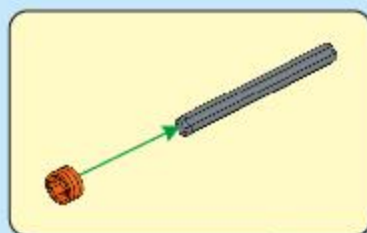
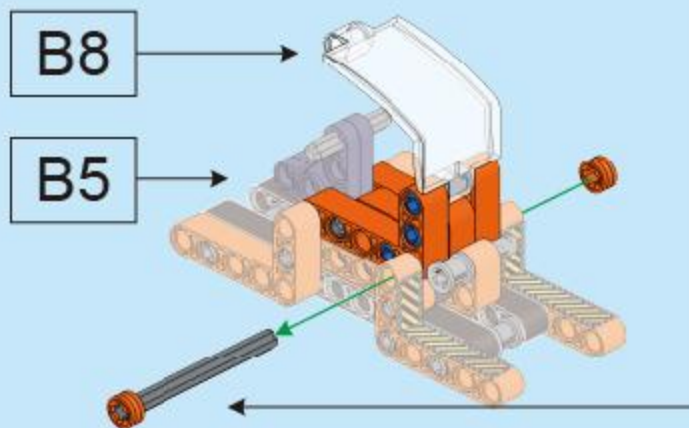




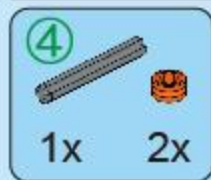
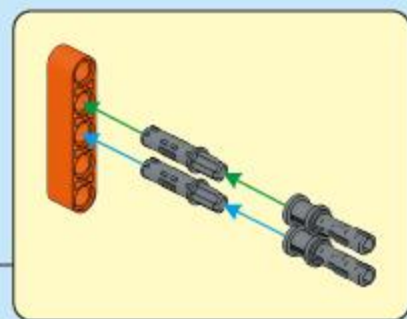
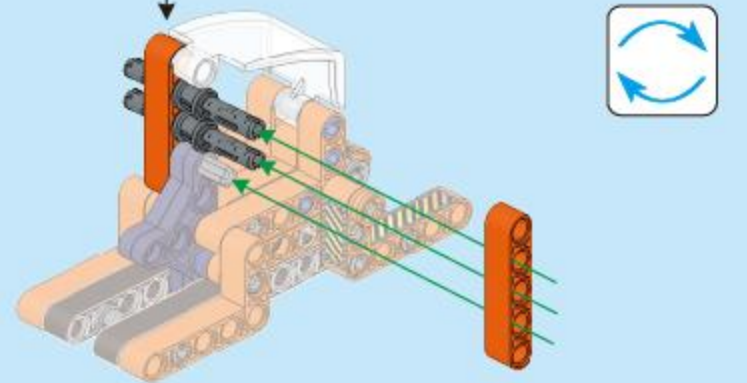
B8



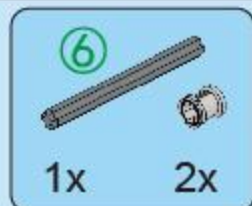
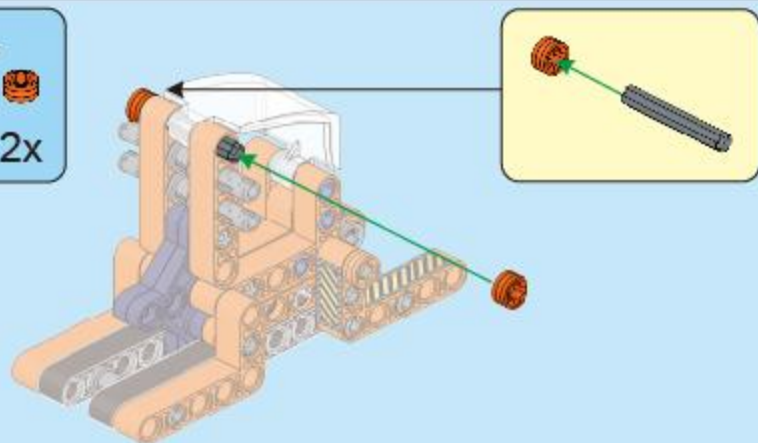
B9



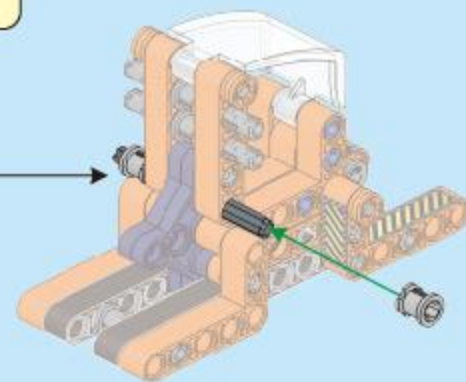
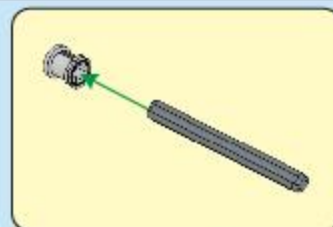
B10

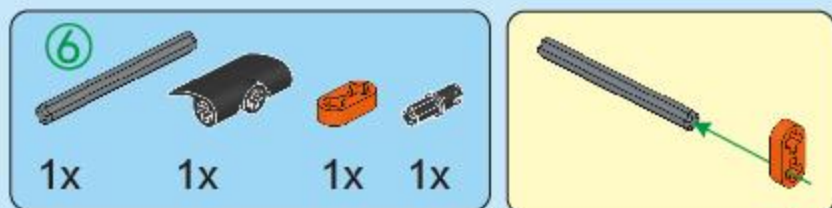


B11

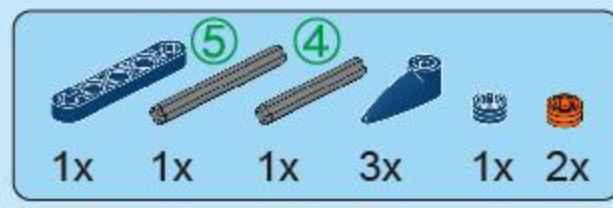
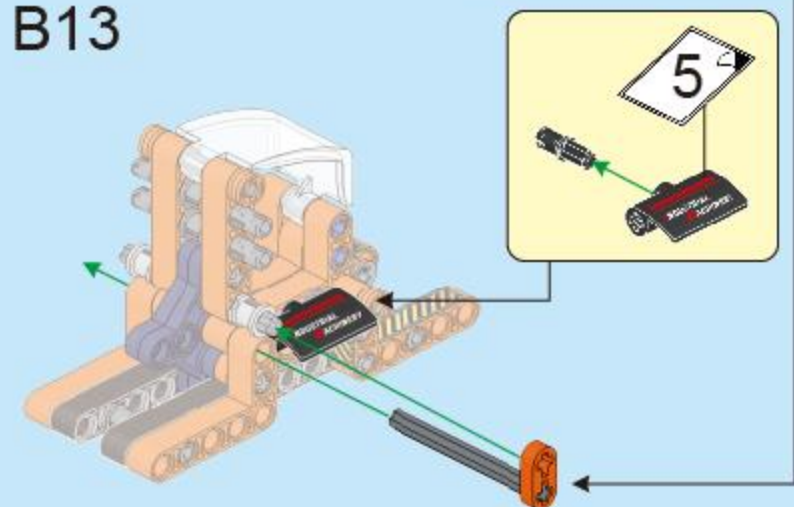


B12

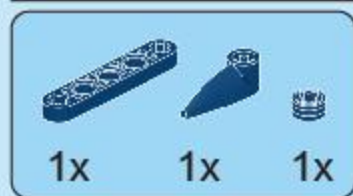
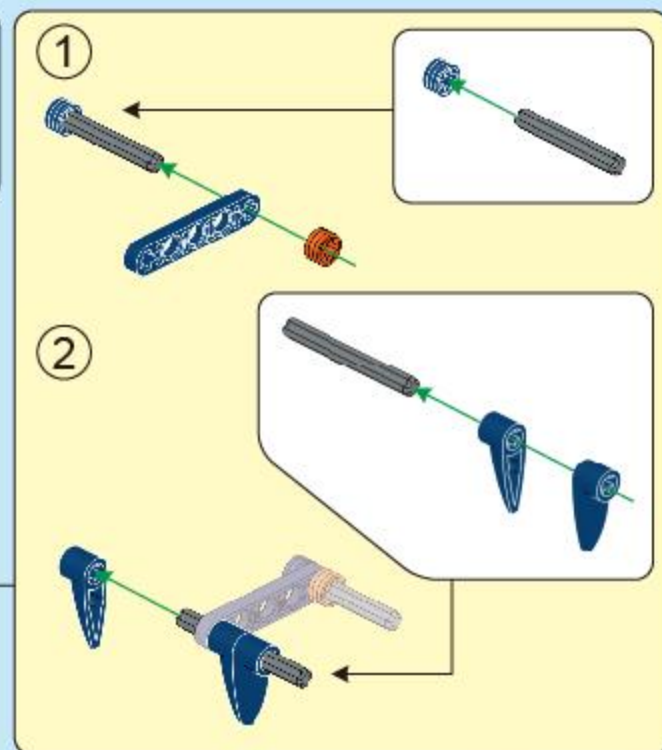
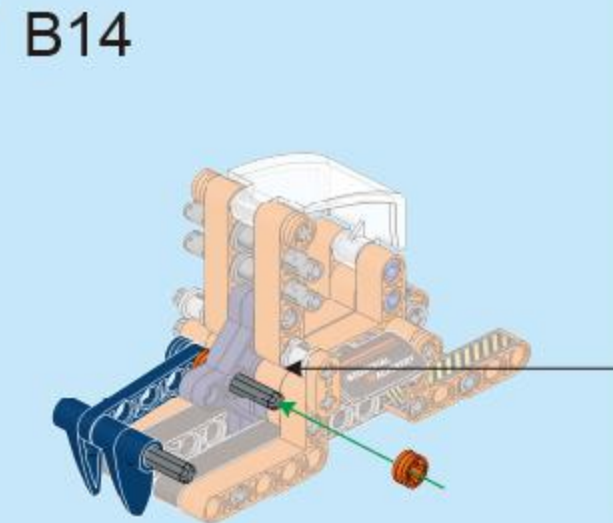




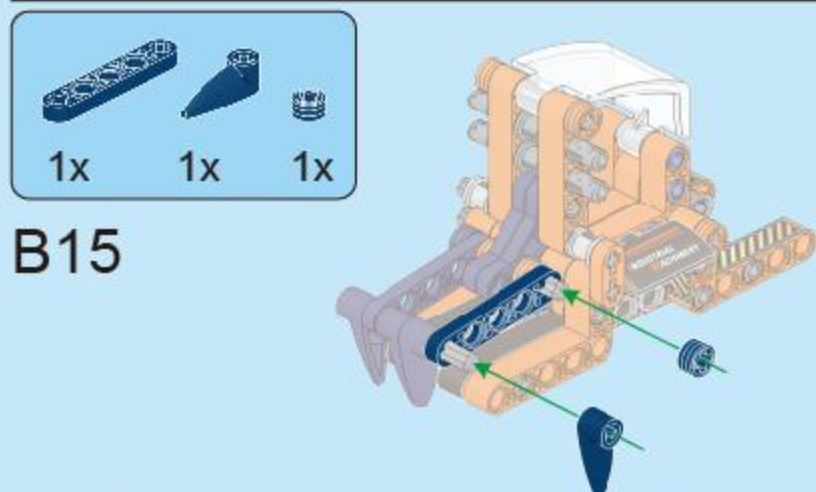
B13



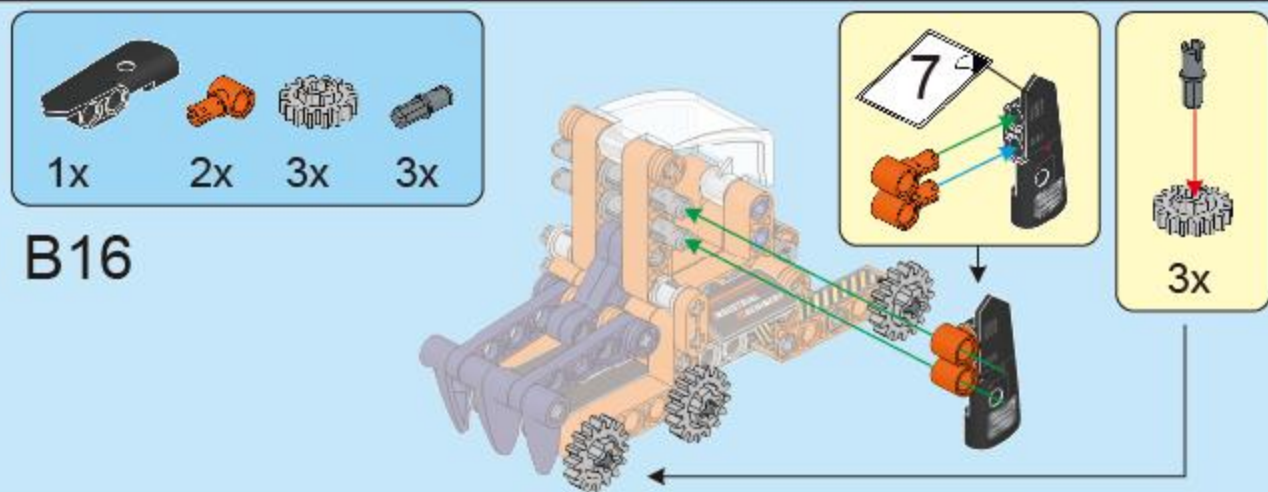
B14



B15

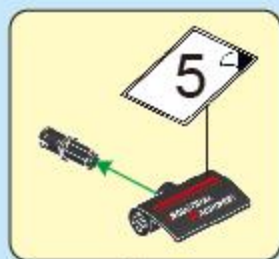


B16

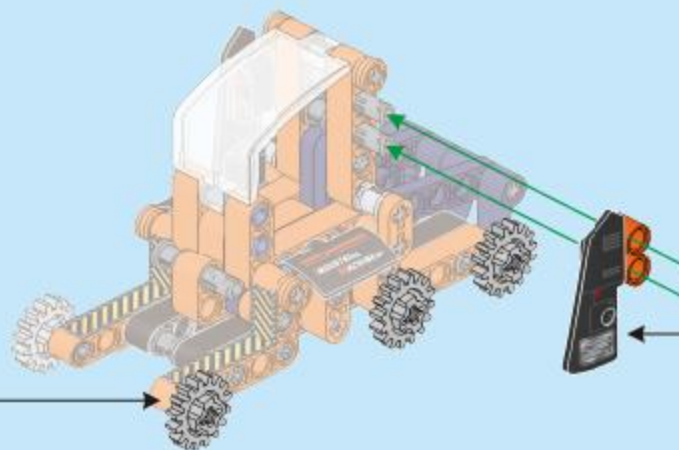
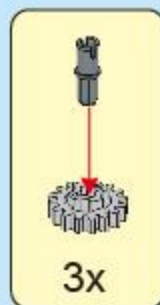
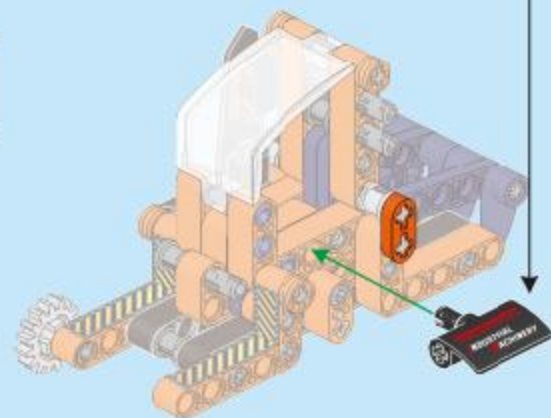
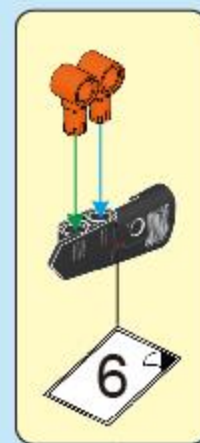




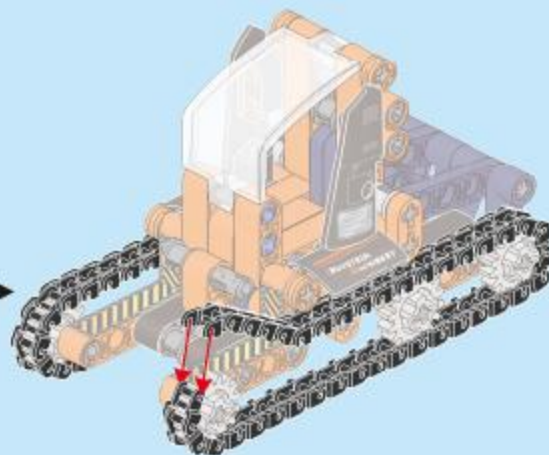
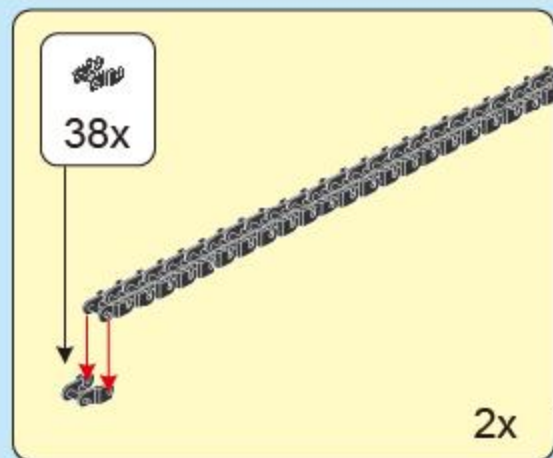
B17

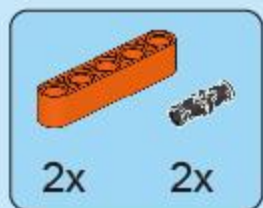


B18

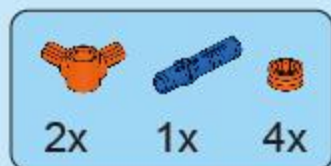
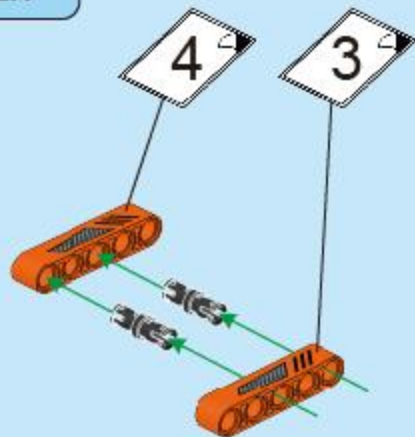


A19

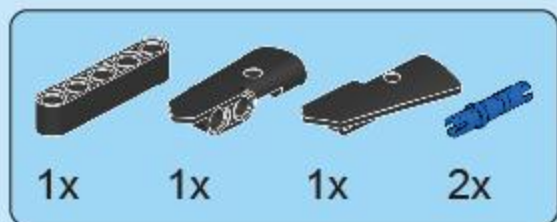
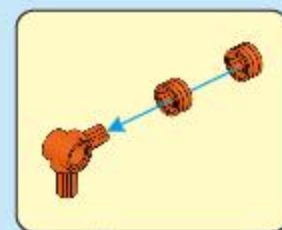
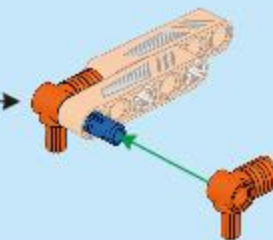
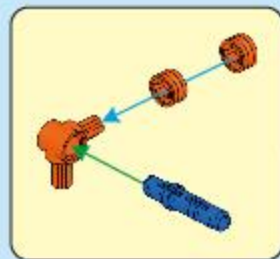




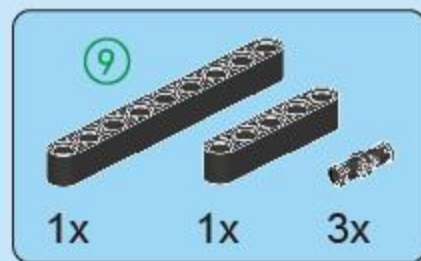
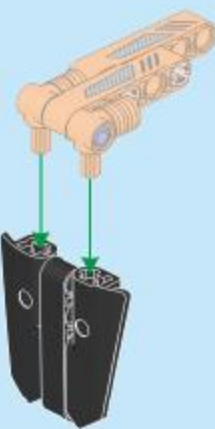
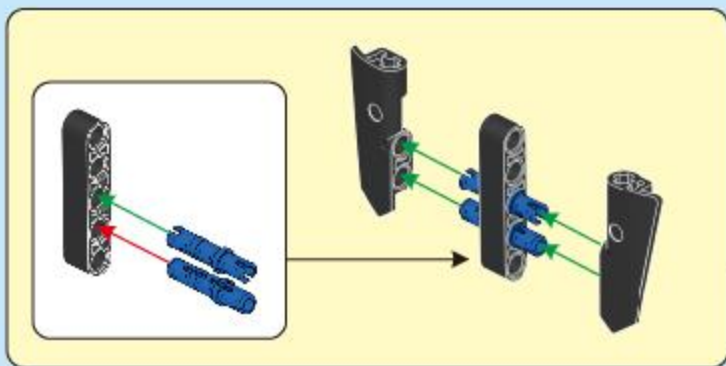
B20



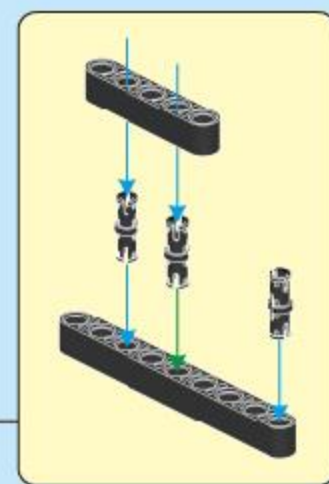
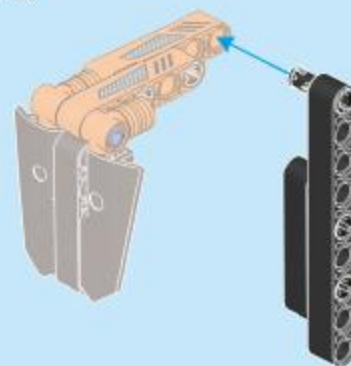
B21



B22

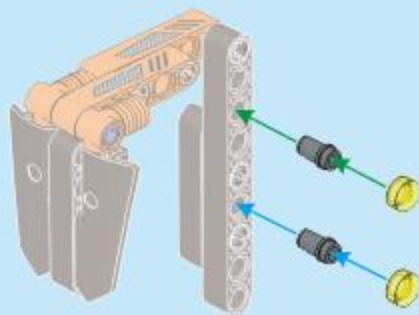


B23





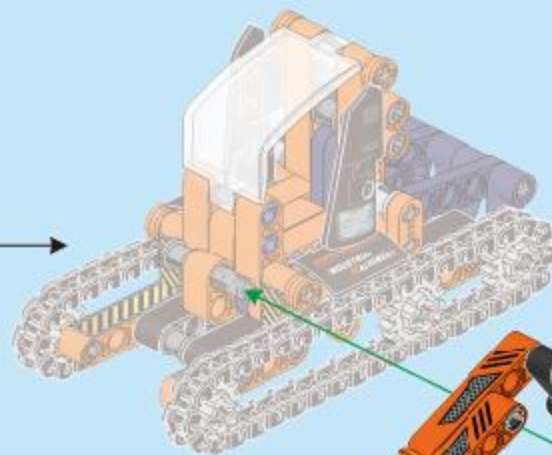
B24



B25



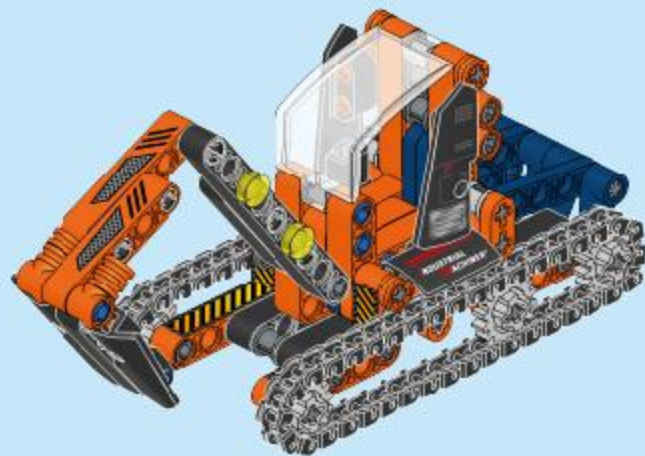
B19



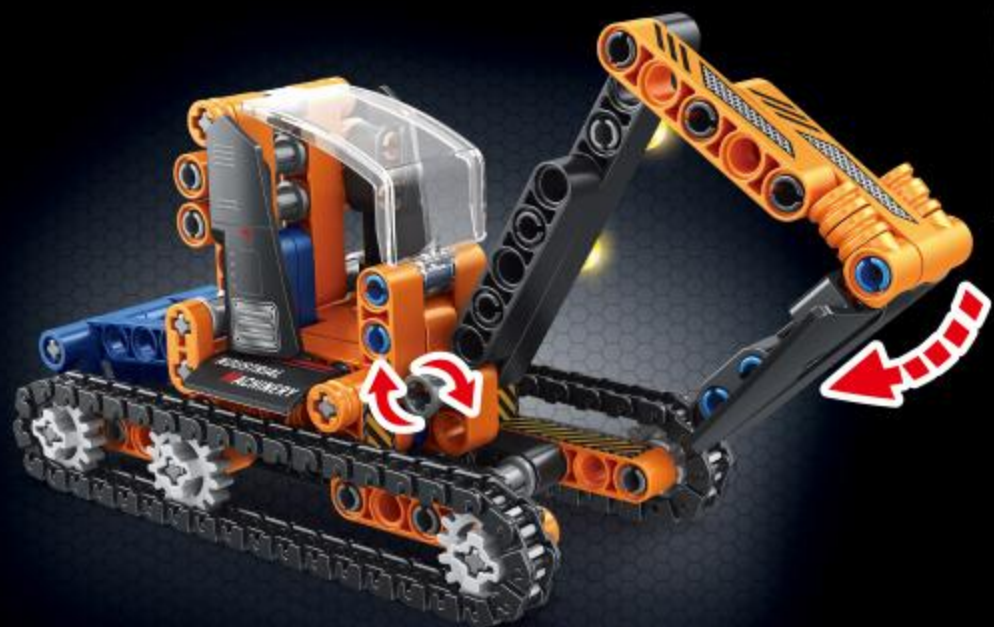
B24



B



# ENGINE-MORPH



**2 in 1**

